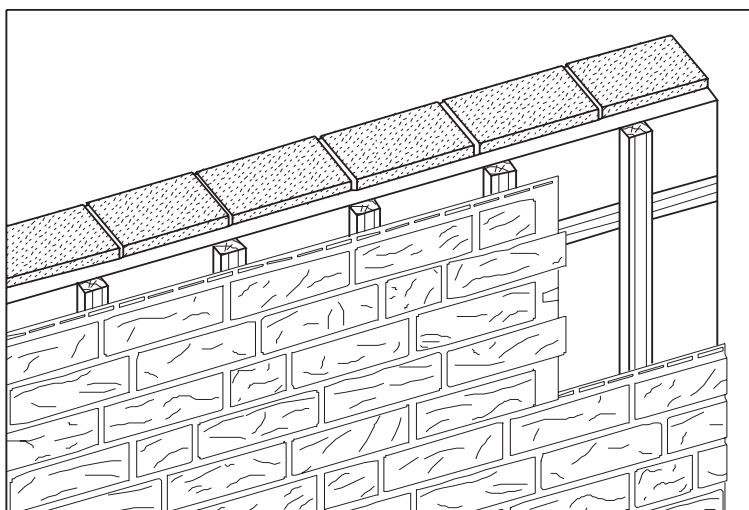




A SURTECO COMPANY

Руководство по монтажу



vinylBrick

Фасадная панель

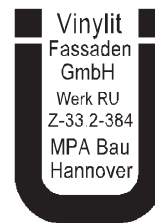
1. Общие указания

vinylBrick фасадная панель

Допуск строительного надзора

3-33.2-384 Немецкого института строительной техники

Группа горючести Г1 по ГОСТ
30244-94
(слабогорючие по СНиП 21-01-97)

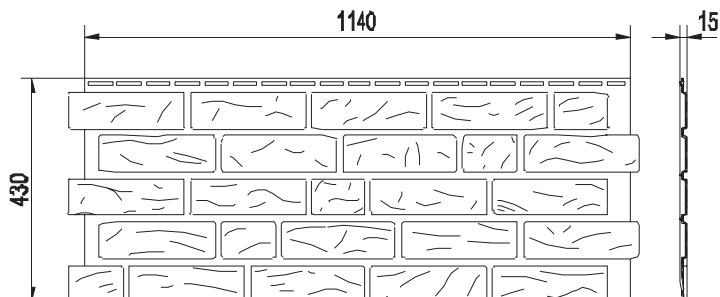


Размеры

1140 мм x 430 мм x 15 мм (0,49 кв.м)

Вес

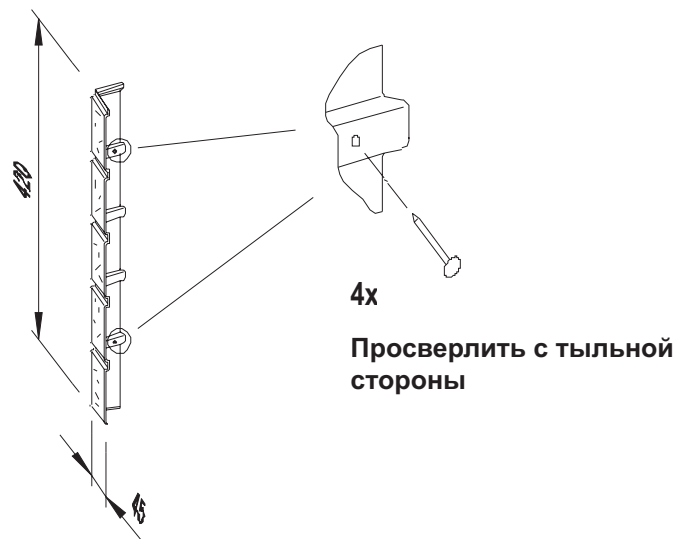
4,8 кг/кв.м



Уголок для фасадных панелей

Размеры

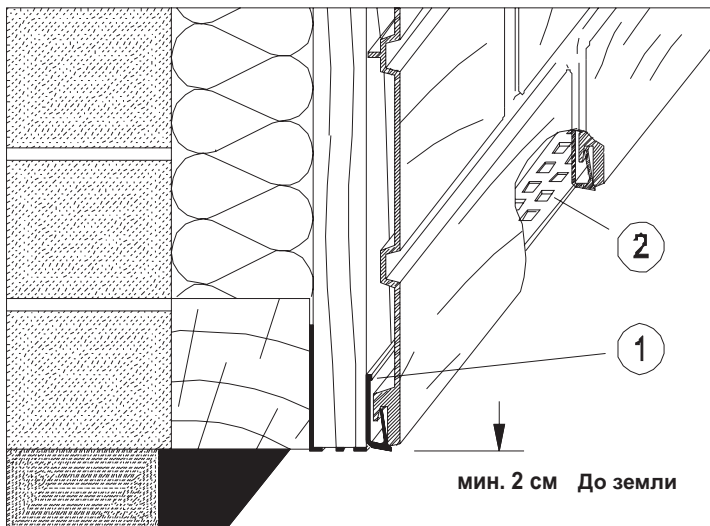
420мм x 45 мм x 45 мм



2. Подблицовочная конструкция

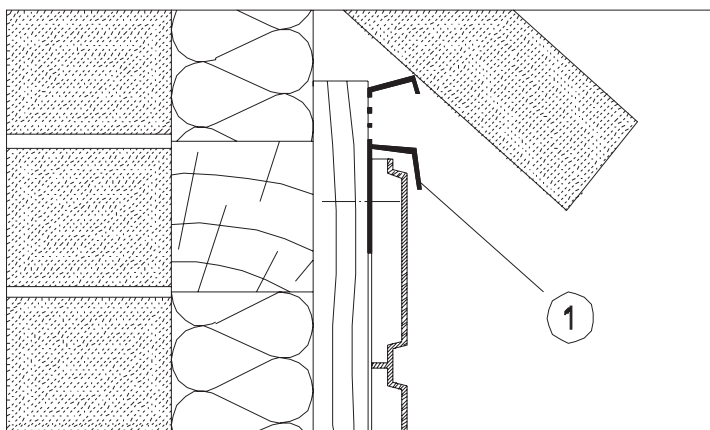
- ① Основные направляющие
- ② Несущие направляющие
- ③ Утеплитель





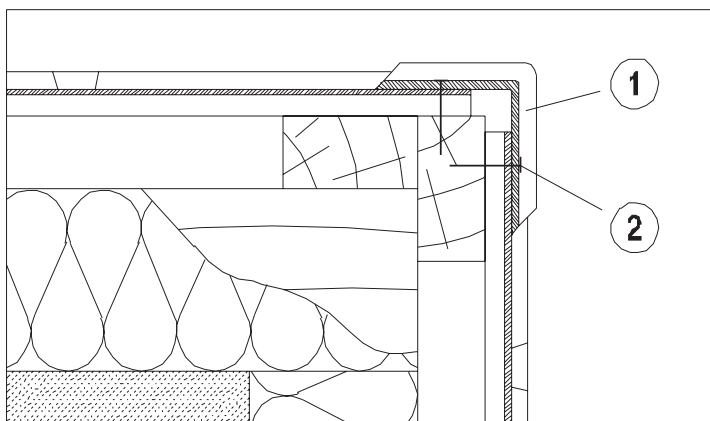
3. Завершение фасада снизу

- ① Торцевая заглушка панели
- ② Вентиляционный профиль 25/50



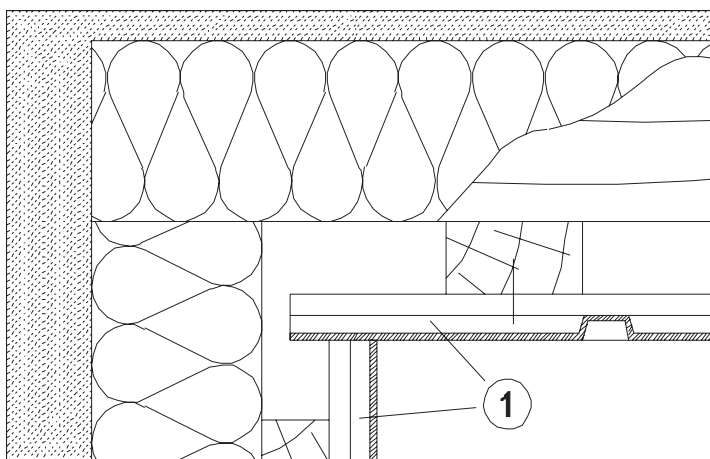
4. Завершение фасада сверху

- ① Вентиляционный профиль 65/17



5. Наружный угол

- ① Уголок фасадной панели
- ② Гвоздь с кольцами 1,9 x 35, нержавеющей сталь

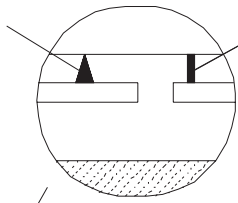


6. Внутренний угол

- ① Фасадная панель vinylBrick

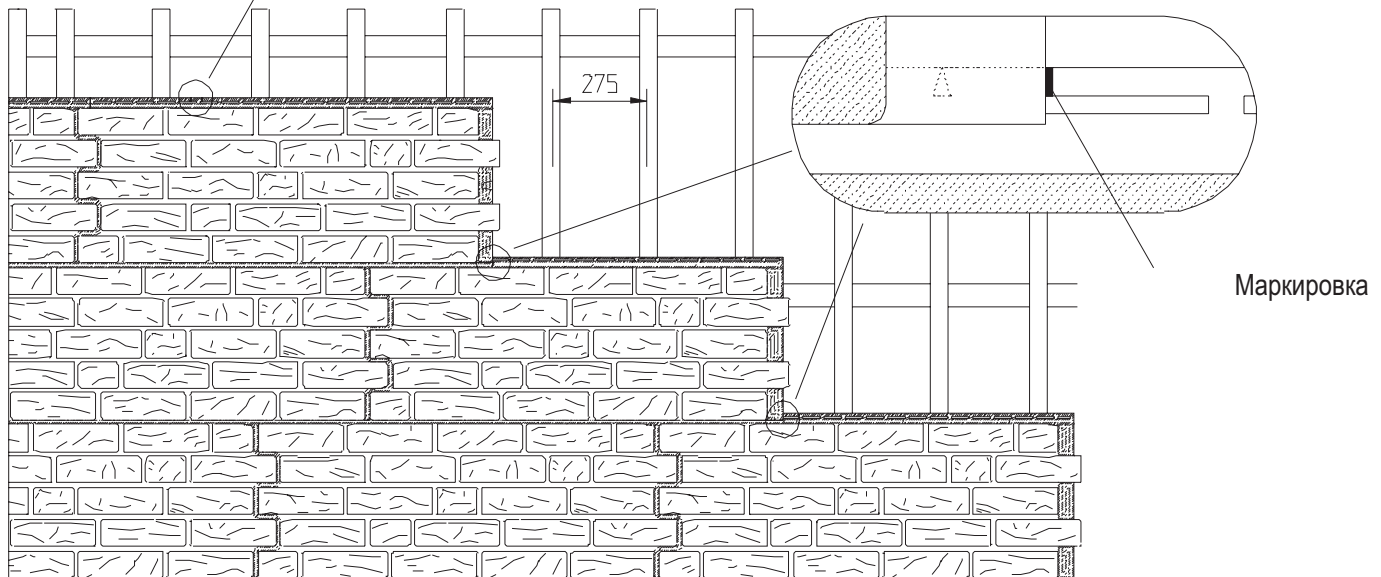
7. Монтаж

Маркировка для монтажа
справа налево

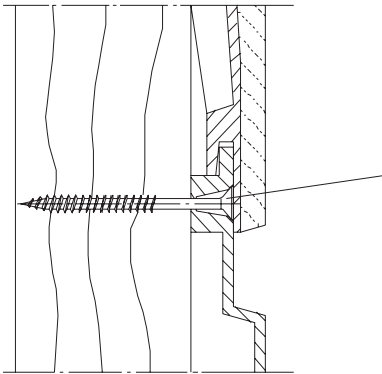


Маркировка для монтажа
слева направо

Панели с отклонениями по цвету следует
отсортировать до начала монтажа



8. Крепление



Шуруп с потайной головкой 3 x 40 V2A с
крестовым шлицом

Данная инструкция по монтажу содержит рекомендации производителя и не освобождает монтажную организацию от необходимости обновления сведений по монтажу, соблюдения правил проведения монтажных работ и техники безопасности.

vinylit®

A SURTECO COMPANY

Vinylit Fassaden GmbH
Gobietstraße 10
34123 Kassel
Германия

Телефон +49(0)561 9591-333
Факс +49(0)561 9591-302
e-mail info@vinylit.de
www.vinylit.ru